

Ventilatori evacuazione fumo

Ventilatore cassonato evacuazione fumo

BD-BOX HT



Esempio d'ordine

	BD-BOX HT	15/15	1,1	F400
Modello				
Taglia				
Poteza [kW]				
Certificato F400				

Applicazioni

Ventilatore cassonato per fumi d'incendio secondo EN 12101-3. I ventilatori cassonati della serie BD-BOX HT sono impiegati negli impianti dove è necessaria l'estrazione dei fumi d'incendio in ambienti quali parcheggi interrati, centri commerciali, ospedali, scuole, teatri, musei, ecc.

La serie BD-BOX HT è progettata e costruita in ottemperanza alla direttiva Europea EN 12101-3 ottenendo la certificazione da un Ente Autonomo Qualificato. I BD-BOX HT sono ideati al funzionamento per il convogliamento d'aria pulita e fumi non polverosi, fino alla temperatura massima di 150°C in servizio continuo o in caso di emergenza alla temperatura di **400°C per 120 minuti (F400)**. Ventilatore evacuazione fumo idoneo per installazione all'**esterno della zona di rischio incendio**.

Gamma

La serie è composta da 9 grandezze, con portate da 2.500 a 48.000 m³/h.

Costruzione

- Cassonatura smontabile in lamiera di acciaio zincata.
- Girante a doppia aspirazione, realizzata in lamiera zincata con pale curve in avanti (sirocco).
- Trasmissione con supporti autoallineanti esterna al flusso.
- Piastra porta motore regolabile in altezza per il tensionamento della cinghia.
- Motore asincrono trifase, grado di protezione IP 55, isolamento classe F, singola polarità, idoneo a servizio S1, forma B3, costruzione a norme IEC/EEC (UNEL MEC).
- Esecuzione 12; accoppiamento a trasmissione con motore posizionato lateralmente su un basamento comune.
- Staffe di fissaggio e appoggio

Specifiche tecniche

- Aria convogliata:
 - max 150°C in servizio S1.
 - 400°C per 120 min in servizio S2 (emergenza incendio)
- Tensione di alimentazione:
 - trifase 400V-3ph-50 Hz.

Voce di capitolato

Ventilatore cassonato per fumi d'incendio secondo EN 12101-3. Ventilatore caratterizzato da girante a doppia aspirazione, realizzata in lamiera zincata con pale curve in avanti, cassonatura smontabile in lamiera di acciaio zincata. Motore asincrono trifase, grado di protezione IP 55, isolamento classe F, singola polarità, idoneo a servizio S1, forma B3, costruzione a norme IEC/EEC (UNEL MEC). La serie è composta da 9 grandezze, con portate da 2.500 a 48.000 m³/h.

A richiesta

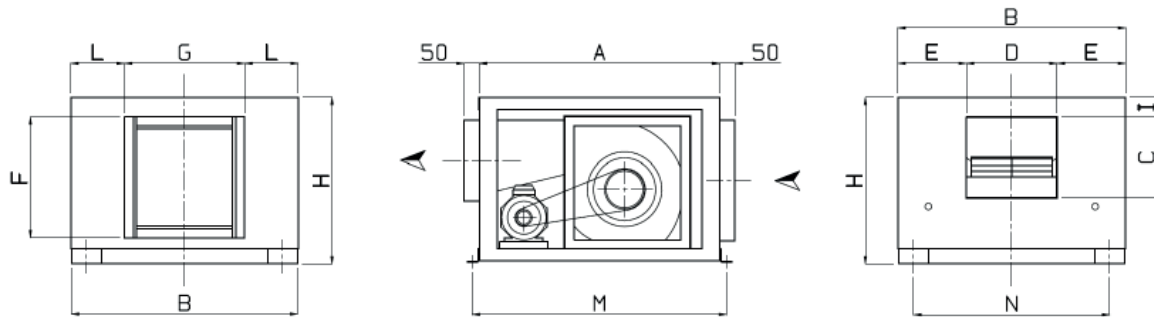
- Versione con motore a doppia polarità.
- Tronchetto con rete (**OG-BDHT**).
- Tettuccio (**RC-BDHT**).
- Giunto antivibrante premente (**OFC-BDHT**).
- Giunto antivibrante aspirante (**IFC-BDHT**).
- Interruttore si servizio (**SW-HT**).

Ventilatori evacuazione fumo

Ventilatore cassonato evacuazione fumo

BD-BOX HT

Dimensioni



Taglia	A	B	H	C	D	I	E	F	G	L	Peso min/max kg
	mm	mm	mm	mm	mm	mm	mm	mm	mm	mm	
9/9	800	755	540	268	302	65	226,5	400	400	177,5	83-100
10/10	920	810	590	293	330	65	240	450	450	180	95-120
12/12	1010	940	635	345	390	70	275	500	500	220	121-149
15/15	1120	1105	735	407	477	80	314	600	600	252,5	161-197
18/18	1265	1290	850	483	560	65	365	700	700	295	208-256
20/20	1415	1405	1065	610	607	85	399	800	800	302,5	339-386
22/22	1650	1520	1150	698	660	85	430	900	900	310	389-495
25/25	1770	1710	1270	800	770	85	470	1000	1000	355	458-564
30/28	2025	1960	1505	939	895	85	532,5	1200	1200	380	577-706

Ventilatori evacuazione fumo

Ventilatore cassonato evacuazione fumo BD-BOX HT

Dati tecnici

1 mm H₂O= 9,8 Pa

Le prestazioni indicate nei diagrammi si riferiscono ad aria alla temperatura di 15°C ed all'altitudine di 0 mt s.l.m., e sono state ottenute in installazioni di tipo "D" in assenza di reti e accessori.

Taglia	Ps mm H ₂ O	10	15	20	25	30	35	40	45	50	55	60	65	70
	Portata (m ³ /h)	kW Rpm / LW dB(A)												
9/9	2.500	0,25 861 / 57	0,37 971 / 58	0,37 1072 / 58	0,55 1167 / 59	0,55 1255 / 60	0,55 1340 / 61	0,75 1420 / 61	0,75 1498 / 62	0,75 1573 / 63	1,1 1645 / 63	1,1 1716 / 64	1,1 1785 / 64	1,1 1852 / 65
	3.000	0,37 946 / 61	0,55 1045 / 61	0,55 1137 / 61	0,55 1224 / 62	0,75 1306 / 63	0,75 1385 / 63	0,75 1460 / 64	1,1 1532 / 64	1,1 1602 / 65	1,1 1670 / 65	1,1 1736 / 66	1,1 1800 / 66	1,5 1863 / 66
	3.500	0,55 1040 / 64	0,75 1128 / 64	0,75 1212 / 64	0,75 1292 / 65	1,1 1369 / 65	1,1 1442 / 65	1,1 1512 / 66	1,1 1580 / 66	1,1 1646 / 67	1,5 1710 / 67	1,5 1772 / 67	1,5 1833 / 68	1,5 1892 / 68
	4.000	0,75 1139 / 67	1,1 1219 / 67	1,1 1296 / 67	1,1 1369 / 67	1,1 1440 / 67	1,1 1509 / 68	1,5 1575 / 68	1,5 1639 / 68	1,5 1701 / 69	1,5 1762 / 69	1,5 1820 / 69	-	-
	4.500	1,1 1244 / 70	1,1 1315 / 70	1,5 1385 / 69	1,5 1453 / 69	1,5 1519 / 70	1,5 1583 / 70	-	-	-	-	-	-	-
10/10	3.000	0,37 716 / 59	0,37 809 / 59	0,55 896 / 60	0,55 977 / 61	0,75 1054 / 62	0,75 1128 / 63	1,1 1199 / 63	1,1 1267 / 64	1,1 1334 / 65	1,1 1399 / 65	1,5 1463 / 66	1,5 1526 / 66	1,5 1587 / 67
	4.000	0,75 836 / 65	0,75 913 / 65	0,75 987 / 65	1,1 1057 / 65	1,1 1123 / 66	1,1 1187 / 66	1,5 1249 / 67	1,5 1309 / 67	1,5 1367 / 68	1,5 1424 / 68	1,5 1479 / 69	2,2 1533 / 69	2,2 1586 / 69
	5.000	1,1 973 / 70	1,1 1037 / 69	1,5 1100 / 69	1,5 1161 / 70	2,2 1219 / 70	2,2 1276 / 70	2,2 1331 / 70	2,2 1384 / 71	2,2 1436 / 71	2,2 1487 / 71	2,2 1537 / 71	-	-
	5.500	1,5 1045 / 72	1,5 1104 / 72	1,5 1162 / 71	2,2 1219 / 72	2,2 1274 / 72	2,2 1327 / 72	2,2 1379 / 72	2,2 1430 / 72	-	-	-	-	-
	6.000	0,37 586 / 58	0,55 681 / 59	0,55 769 / 61	0,75 850 / 62	0,75 928 / 63	1,1 1001 / 64	1,1 1072 / 65	1,1 1140 / 66	1,5 1206 / 67	1,5 1270 / 67	1,5 1332 / 68	2,2 1392 / 69	2,2 1452 / 70
12/12	5.000	0,55 641 / 61	0,75 723 / 62	0,75 800 / 63	1,1 874 / 64	1,1 944 / 65	1,5 1011 / 66	1,5 1075 / 67	2,2 1137 / 68	2,2 1197 / 68	2,2 1255 / 69	2,2 1312 / 69	2,2 1368 / 70	2,2 1422 / 71
	6.000	1,1 706 / 65	1,1 777 / 65	1,5 846 / 66	1,5 912 / 67	2,2 975 / 67	2,2 1037 / 68	2,2 1096 / 69	2,2 1153 / 69	2,2 1208 / 70	2,2 1262 / 70	3 1315 / 71	3 1366 / 71	3 1417 / 72
	7.000	1,5 779 / 68	1,5 841 / 68	2,2 902 / 69	2,2 961 / 69	2,2 1019 / 70	2,2 1075 / 70	2,2 1129 / 71	3 1182 / 71	3 1233 / 72	3 1284 / 72	3 1333 / 73	-	-
	8.000	0,55 484 / 60	0,75 559 / 62	1,1 627 / 63	1,1 692 / 64	1,5 753 / 65	1,5 812 / 66	2,2 869 / 67	2,2 923 / 68	2,2 977 / 69	2,2 1029 / 70	2,2 1080 / 71	3 1130 / 71	3 1179 / 72
	9.000	0,75 515 / 63	1,1 583 / 64	1,1 646 / 65	1,5 706 / 66	1,5 763 / 67	2,2 818 / 68	2,2 870 / 69	2,2 921 / 69	2,2 971 / 70	2,2 1019 / 71	2,2 1066 / 72	3 1122 / 72	3 1157 / 73
15/15	7.000	1,1 550 / 66	1,1 612 / 66	1,5 671 / 67	1,5 727 / 68	2,2 780 / 69	2,2 831 / 69	2,2 880 / 70	2,2 928 / 71	3 974 / 71	3 1019 / 72	3 1063 / 72	4 1107 / 73	4 1149 / 74
	8.000	1,5 587 / 68	2,2 645 / 68	2,2 700 / 69	2,2 752 / 70	3 802 / 70	3 850 / 71	3 896 / 71	4 941 / 72	4 985 / 73	4 1027 / 73	4 1069 / 74	4 1110 / 74	4 1150 / 75
	9.000	2,2 628 / 70	2,2 628 / 70	3 731 / 71	3 780 / 71	3 827 / 72	3 873 / 72	4 917 / 73	4 959 / 73	4 1001 / 74	4 1041 / 74	4 1081 / 75	-	-
	10.000	3 670 / 72	3 718 / 72	3 766 / 73	4 812 / 73	4 856 / 73	4 899 / 74	4 941 / 74	4 981 / 75	4 1021 / 75	-	-	-	-
	11.000	1,1 422 / 63	1,1 482 / 64	1,5 538 / 65	1,5 591 / 66	2,2 641 / 67	2,2 690 / 68	2,2 738 / 69	3 785 / 70	3 830 / 71	3 875 / 72	4 920 / 73	4 963 / 73	-
	12.000	1,5 442 / 65	1,5 498 / 66	2,2 551 / 67	2,2 600 / 68	3 648 / 69	3 694 / 69	3 739 / 70	4 783 / 71	4 825 / 72	4 867 / 73	4 908 / 73	5,5 949 / 74	5,5 989 / 74
	13.000	2,2 463 / 66	2,2 516 / 67	3 566 / 68	3 613 / 69	4 658 / 70	4 702 / 70	4 744 / 71	4 785 / 72	4 826 / 73	5,5 865 / 73	5,5 904 / 74	5,5 942 / 74	5,5 980 / 75
18/18	12.000	1,5 486 / 68	2,2 536 / 69	2,2 583 / 69	3 628 / 70	3 671 / 71	4 712 / 71	4 753 / 72	4 792 / 73	5,5 830 / 73	5,5 868 / 74	5,5 904 / 74	5,5 941 / 75	5,5 976 / 76
	13.000	2,2 510 / 70	3 557 / 70	3 602 / 71	4 644 / 71	4 685 / 72	4 725 / 73	4 764 / 73	5,5 801 / 74	5,5 838 / 74	5,5 873 / 75	5,5 909 / 75	5,5 943 / 76	5,5 977 / 76
	14.000	3 535 / 71	3 579 / 72	4 622 / 72	4 663 / 73	4 702 / 73	4 740 / 74	4 777 / 74	5,5 813 / 75	5,5 848 / 75	5,5 882 / 76	5,5 916 / 76	5,5 949 / 76	-
	15.000	3 560 / 73	4 603 / 73	4 643 / 73	4 682 / 74	4 719 / 74	4 756 / 75	5,5 791 / 75	5,5 826 / 75	5,5 860 / 76	5,5 893 / 76	-	-	-
	16.000	2,2 415 / 66	2,2 460 / 67	2,2 503 / 67	2,2 543 / 68	3 581 / 68	3 618 / 69	3 654 / 70	4 688 / 70	4 722 / 71	4 755 / 72	4 787 / 72	5,5 819 / 73	-
	17.000	2,2 434 / 68	2,2 477 / 68	3 517 / 68	3 556 / 69	3 593 / 70	3 628 / 70	4 662 / 71	4 695 / 71	4 728 / 72	4 759 / 72	5,5 790 / 73	5,5 820 / 73	-
	18.000	2,2 454 / 69	2,2 495 / 70	3 533 / 70	3 570 / 70	3 606 / 71	4 640 / 71	4 673 / 72	4 705 / 72	5,5 736 / 73	5,5 766 / 73	5,5 796 / 74	5,5 825 / 74	-
20/20	15.000	3 475 / 71	3 514 / 71	4 550 / 71	4 586 / 71	4 620 / 72	4 653 / 72	5,5 684 / 73	5,5 715 / 73	5,5 745 / 74	5,5 774 / 74	5,5 803 / 74	5,5 831 / 75	-
	16.000	3 496 / 73	4 533 / 72	4 568 / 72	4 602 / 73	4 635 / 73	4 667 / 73	5,5 697 / 74	5,5 727 / 74	5,5 756 / 74	5,5 784 / 75	5,5 812 / 75	5,5 839 / 76	-
	17.000	4 541 / 75	4 574 / 75	4 606 / 75	4 637 / 75	5,5 668 / 75	5,5 697 / 75	5,5 726 / 76	5,5 754 / 76	5,5 781 / 76	5,5 808 / 76	5,5 834 / 77	-	-
	18.000	4 587 / 78	5,5 617 / 77	5,5 646 / 77	5,5 675 / 77	5,5 703 / 77	5,5 731 / 77	5,5 758 / 78	5,5 784 / 78	5,5 810 / 78	5,5 835 / 78	-	-	-
	19.000	2,2 445 / 68	2,2 488 / 69	2,2 531 / 69	2,2 573 / 70	3 615 / 70	3 657 / 71	3 699 / 71	4 741 / 72	4 783 / 72	4 825 / 73	4 867 / 73	5,5 909 / 74	5,5 951 / 74
	20.000	3 510 / 70	3 552 / 71	3 594 / 71	4 636 / 72	4 678 / 72	4 720 / 73	4 762 / 73	5,5 804 / 74	5,5 846 / 74	5,5 888 / 75	5,5 930 / 75	5,5 972 / 76	-
	21.000	4 587 / 78	5,5 617 / 77	5,5 646 / 77	5,5 675 / 77	5,5 703 / 77	5,5 731 / 77	5,5 758 / 78	5,5 784 / 78	5,5 810 / 78	5,5 835 / 78	-	-	-

Il livello di potenza sonora LW dB(A) è rilevato all'esterno del box con le bocche canalizzate ed in campo libero
 Attenzione: Il livello Pressione Sonora Lp dB(A) a m 1 è deducibile, con approssimazione, sottraendo 7 dB per una installazione in ambienti riverberanti ed 11 dB in campo libero.
 Tolleranze: prestazioni aerauliche e rumorosità rientrano nelle tolleranze indicate nella norma DIN 24166, Classe 2

Ventilatori evacuazione fumo

Ventilatore cassonato evacuazione fumo BD-BOX HT

Taglia	Ps mm H ₂ O	10	15	20	25	30	35	40	45	50	55	60	65	70
		kW Rpm / LW dB(A)												
22/22	16.000	2,2 398 / 70	2,2 436 / 70	3 473 / 70	3 508 / 71	4 532 / 71	4 575 / 72	4 606 / 73	5,5 637 / 73	5,5 667 / 74	5,5 696 / 74	5,5 725 / 75	7,5 753 / 75	7,5 781 / 76
	18.000	3 429 / 73	3 463 / 72	4 497 / 73	4 530 / 73	4 561 / 73	5,5 592 / 74	5,5 622 / 74	5,5 651 / 75	5,5 679 / 75	7,5 706 / 76	7,5 733 / 76	7,5 759 / 76	7,5 785 / 77
	20.000	4 462 / 493	4 493 / 75	4 524 / 75	4 554 / 75	5,5 584 / 75	5,5 612 / 75	5,5 640 / 76	7,5 668 / 76	7,5 694 / 77	7,5 720 / 77	7,5 745 / 77	7,5 770 / 78	11 795 / 78
	22.000	4 497 / 78	5,5 525 / 77	5,5 553 / 77	5,5 581 / 77	5,5 608 / 77	7,5 635 / 77	7,5 662 / 77	7,5 687 / 78	7,5 712 / 78	11 737 / 78	11 761 / 79	11 785 / 79	-
	24.000	5,5 535 / 80	5,5 558 / 79	7,5 583 / 79	7,5 609 / 79	7,5 635 / 79	7,5 660 / 79	7,5 685 / 79	11 709 / 79	11 733 / 79	11 756 / 80	11 779 / 80	-	-
	26.000	7,5 570 / 82	7,5 592 / 81	7,5 615 / 81	7,5 639 / 81	11 663 / 80	11 687 / 81	11 710 / 81	11 733 / 81	11 756 / 81	11 778 / 81	11 800 / 81	-	-
	20.000	2,2 302 / 68	2,2 342 / 69	3 380 / 70	4 415 / 71	4 449 / 72	4 482 / 72	5,5 514 / 73	5,5 545 / 74	5,5 575 / 75	-	-	-	-
	22.000	2,2 316 / 69	3 354 / 70	4 389 / 71	4 423 / 72	4 455 / 73	5,5 486 / 73	5,5 516 / 74	5,5 546 / 75	7,5 575 / 76	-	-	-	-
24.000	3 331 / 71	4 366 / 72	4 400 / 72	4 432 / 73	5,5 463 / 74	5,5 492 / 74	5,5 521 / 75	7,5 549 / 76	7,5 576 / 76	-	-	-	-	
26.000	4 347 / 73	4 380 / 73	5,5 412 / 74	5,5 442 / 74	5,5 472 / 75	7,5 500 / 75	7,5 528 / 76	7,5 554 / 77	7,5 580 / 77	-	-	-	-	
28.000	4 363 / 74	5,5 395 / 75	5,5 425 / 75	5,5 454 / 76	7,5 482 / 76	7,5 509 / 77	7,5 536 / 77	7,5 561 / 78	7,5 586 / 78	-	-	-	-	
30.000	5,5 380 / 76	5,5 410 / 76	5,5 439 / 76	7,5 467 / 77	7,5 493 / 77	7,5 519 / 78	11 545 / 78	11 569 / 78	11 593 / 79	-	-	-	-	
32.000	5,5 398 / 77	7,5 426 / 77	7,5 453 / 78	7,5 480 / 78	7,5 506 / 78	11 531 / 79	11 555 / 79	11 579 / 79	-	-	-	-	-	
35.000	7,5 425 / 79	7,5 451 / 79	11 476 / 79	11 501 / 80	11 525 / 80	11 549 / 80	11 572 / 80	11 594 / 81	-	-	-	-	-	
27.000	2,2 243 / 68	3 277 / 69	4 309 / 70	4 338 / 71	5,5 367 / 72	5,5 394 / 73	5,5 420 / 74	7,5 445 / 75	7,5 469 / 75	7,5 493 / 76	11 516 / 77	11 539 / 77	-	
30.000	3 255 / 70	4 287 / 71	4 316 / 72	5,5 345 / 73	5,5 371 / 73	5,5 397 / 74	7,5 422 / 75	7,5 446 / 76	7,5 469 / 76	11 492 / 77	11 514 / 77	11 536 / 78	-	
33.000	4 269 / 72	4 298 / 73	5,5 326 / 73	5,5 352 / 74	7,5 378 / 75	7,5 402 / 75	7,5 426 / 76	11 449 / 77	11 471 / 77	11 493 / 78	11 514 / 78	11 535 / 79	-	
36.000	4 283 / 74	5,5 310 / 74	5,5 336 / 75	7,5 361 / 75	7,5 386 / 76	7,5 409 / 76	11 432 / 77	11 453 / 78	11 475 / 78	11 496 / 79	11 516 / 79	15 536 / 80	-	
39.000	5,5 297 / 76	5,5 323 / 76	7,5 347 / 76	7,5 371 / 77	11 394 / 77	11 417 / 78	11 438 / 78	11 459 / 79	15 480 / 79	15 500 / 80	15 520 / 80	15 539 / 80	-	
42.000	7,5 313 / 77	7,5 336 / 77	7,5 359 / 78	11 382 / 78	11 404 / 78	11 426 / 79	11 446 / 79	15 467 / 80	15 486 / 80	15 506 / 80	15 524 / 81	15 543 / 81	-	
45.000	7,5 329 / 79	11 350 / 79	11 372 / 79	11 394 / 79	11 415 / 80	11 435 / 80	15 455 / 80	15 475 / 81	15 494 / 81	15 512 / 81	15 530 / 82	-	-	
48.000	11 345 / 80	11 365 / 80	11 386 / 80	15 406 / 80	15 426 / 81	15 446 / 81	15 465 / 81	15 485 / 82	15 502 / 82	-	-	-	-	

Il livello di potenza sonora LW dB(A) è rilevato all'esterno del box con le bocche canalizzate ed in campo libero
 Attenzione: il livello Pressione Sonora Lp dB(A) a m 1 è deducibile, con approssimazione, sottraendo 7 dB per una installazione in ambienti riverberanti ed 11 dB in campo libero.
 Tolleranze: prestazioni aerauliche e rumorosità rientrano nelle tolleranze indicate nella norma DIN 24166, Classe 2

